



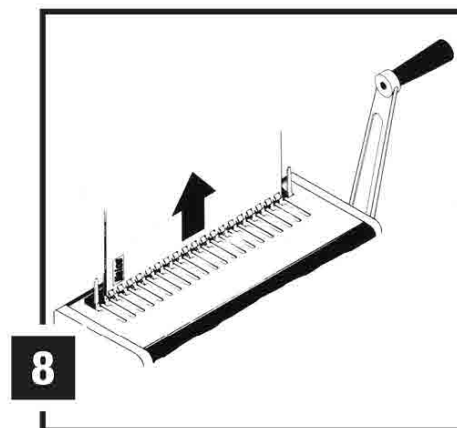
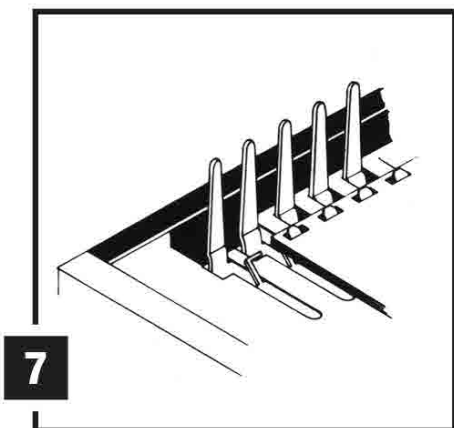
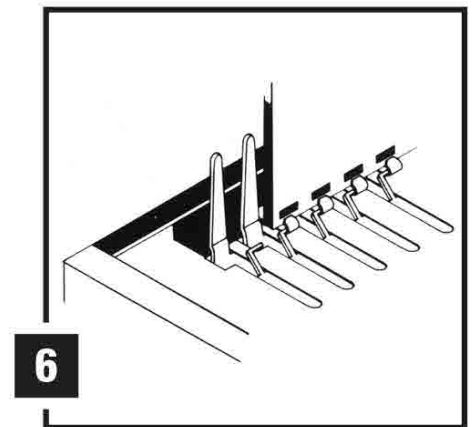
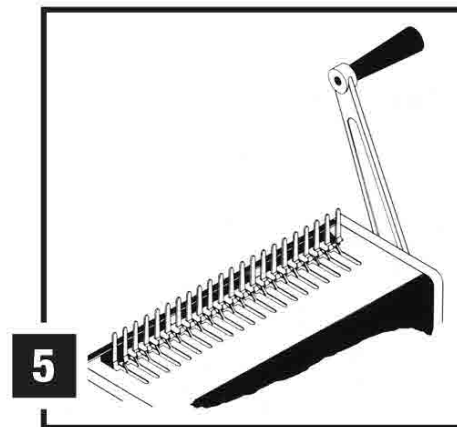
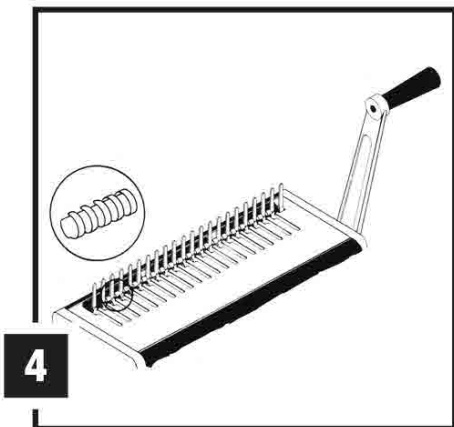
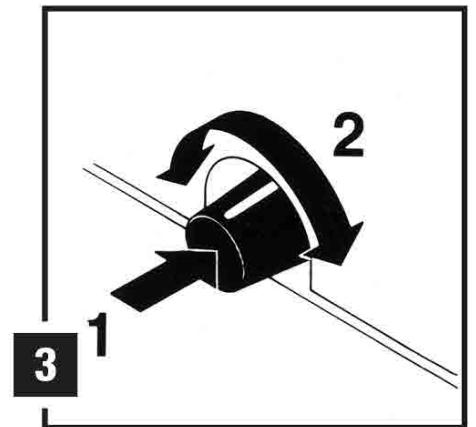
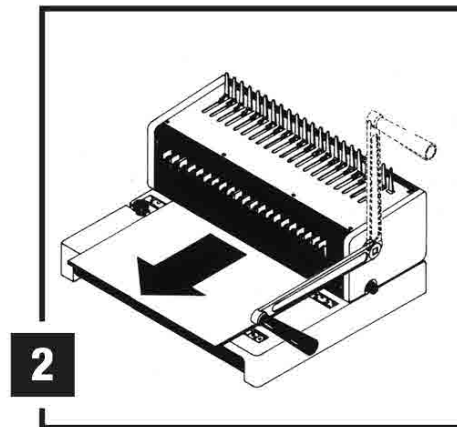
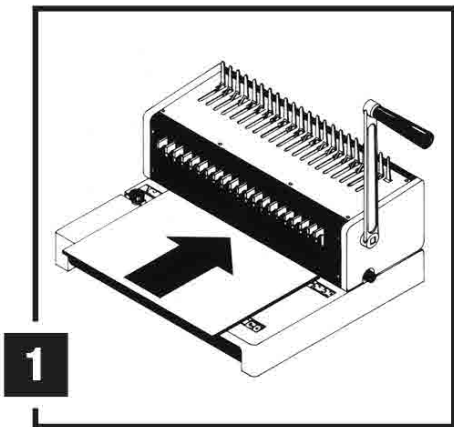
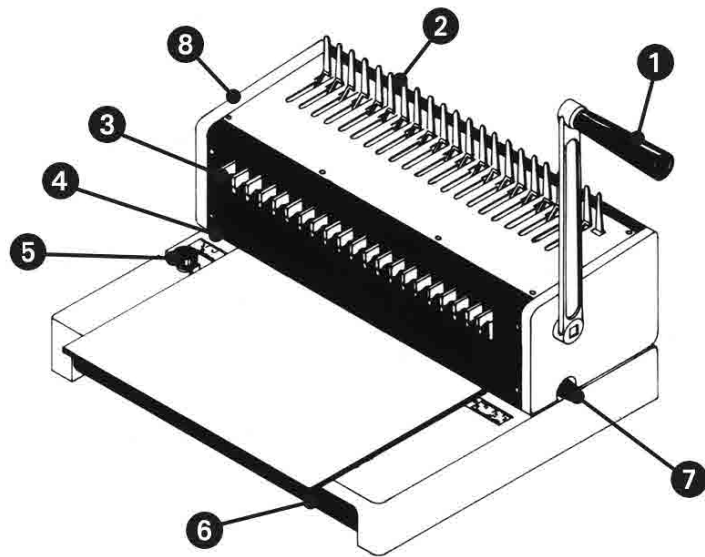
CombBind C150Pro & C250Pro

- Ⓒ *Instruction Manual*
- Ⓕ *Manuel d'utilisation*
- Ⓓ *Bedienungsanleitung*
- Ⓘ *Manuale d'istruzioni*
- Ⓝ *Gebruiksaanwijzing*
- Ⓔ *Manual de instrucciones*
- Ⓟ *Manual de Instruções*
- Ⓣ *Kullanım Kılavuzu*
- Ⓖ *Οδηγίες*
- Ⓓ *Brugsvejledning*
- Ⓕ *Käyttöopas*
- Ⓝ *Bruksanvisning*
- Ⓢ *Bruksanvisning*
- Ⓟ *Instrukcja obsługi*
- Ⓒ *Návod k obsluze*
- Ⓕ *Használati útmutató*
- Ⓒ *Руководство по эксплуатации*



ATTENTION

To register and activate
the warranty go to
www.accoeuropa.com



Технические характеристики

	GBC CombBind C250Pro	GBC CombBind C150Pro
Режим работы	Ручной	Ручной
Количество одновременно перфорируемых листов – плотность бумаги 80 г/см ²	20 листов	20 листов
Количество одновременно перфорируемых листов - обложки из ПВХ	2 обложки из ПВХ (толщина каждой – 0,2 мм)	2 обложки из ПВХ (толщина каждой – 0,2 мм)
Примерная толщина переплета (80 г/см ²)	450 листов	450 листов
Формат бумаги	A4, A5, Letter (21,59x27,94 см)	A4, A5, Letter (21,59x27,94 см)
Максимальный размер гребенки	51 мм	51 мм
Отключаемые пробойники	Все 21 – отсоединяемые	21, фиксированные
Выбор глубины поля	•	Фиксированная глубина поля
Габаритные размеры устройства (ВxШxГ), мм	380 x 300 x 240	385 x 300 x 210
Масса	10,4 кг	8,7 кг
Количество одновременно перфорируемых листов, пластиковые обложки	Макс. 2 обложки, толщина каждой 0,2 мм	Макс. 2 обложки, толщина каждой 0,2 мм

Расположение частей

- ❶ Рычаг перфорации/Рычаг открытия гребенки
- ❷ Зубцы открытия гребенки
- ❸ Отключаемые пробойники (только для модели C250Pro)
- ❹ Перфорационный канал
- ❺ Направляющая края бумаги
- ❻ Лоток для бумажных отходов
- ❼ Регулятор глубины поля (только для модели C250Pro)
- ❽ Фиксатор гребенки (только для модели C250Pro)

Установка

- ❶ Присоедините рычаг к устройству справа и вкрутите болт в отверстие, расположенное на торце квадратного вала.

Перфорирование

- ❶ Установив рычаг в вертикальное положение, вставьте выровненные листы в перфорационный канал. (Для коррекции положения документа перед перфорированием используйте направляющую края бумаги.) (fig. 1).
- ❷ Выполните перфорирование, потянув рычаг вниз. Верните рычаг в исходное вертикальное положение. Извлеките бумагу (fig. 2).

Примечание. Черная рукоятка, расположенная в правой части устройства, предназначена для выбора глубины поля. Данная функция идеальна для сшивания толстых документов, требующих более широкого поля, поскольку это обеспечивает легкость перелистывания страниц и надежность переплета. (Только для модели C250 Pro) (fig. 3).

Адаптация настроек переплета

Устройство CombBind C250Pro оснащено 21 отключаемым пробойником, что позволяет выполнять перфорирование документов любого размера. Для установки необходимой переплетной схемы достаточно просто включить или отключить отдельные пробойники.

Гарантийные обязательства

Гарантия на данное устройство составляет два года с момента его продажи при условии правильной эксплуатации. В течение гарантийного срока компания Acco Brands Europe проводит по своему усмотрению бесплатный ремонт или замену вышедших из строя устройств. Данная гарантия не распространяется на поломки, вызванные неправильной эксплуатацией машины или ее ненадлежащим использованием. Предоставление отметки о дате продажи обязательно. Проведение

Зарегистрируйте ваше изделие на сайте: www.accoeurope.com

Переплет

- ❶ Установите гребенку открытой частью вверх за металлическими пробойниками (fig. 4).
- ❷ Для открытия колец гребенки отодвиньте рычаг назад (fig. 5).
- ❸ Вставьте бумагу вертикально, лицевой стороной обложки к себе (fig. 6).
- ❹ Передвиньте бумагу в горизонтальное положение (fig. 7).
- ❺ Для закрытия колец верните рычаг в первоначальное вертикальное положение.
- ❻ Для извлечения прошитого документа поднимите его (fig. 8).

Примечание. Черная рукоятка, расположенная слева на устройстве, используется для установки требуемой ширины открытия гребенки. Для ускорения дальнейшей работы с аналогичными документами рычаг открытия гребенки будет автоматически останавливаться в нужном положении. Для этого вам необходимо просто повернуть рукоятку по часовой стрелке, установить рычаг открытия гребенки в нужное положение и повернуть рукоятку против часовой стрелки для фиксации этого положения. (Только для модели C250 Pro)

Техническое обслуживание

Не забывайте регулярно опорожнять лоток с бумажными отходами.

ремонта лицами, не уполномоченными компанией Acco Brands Europe, прекращает действие гарантийных обязательств. Мы стремимся обеспечить высокие эксплуатационные свойства изделия согласно заявленным техническим характеристикам. Данные гарантийные обязательства не влияют на права потребителей, установленные местными законодательными органами.